



1

«  
« »

146 « »

2

4

2003 . Afe 310-

3

1	.....	1
2	.....	1
3	.....	1
4	.....	2
5	.....	6
6	.....	7
7	.....	7
8	.....	7
	.....	7
	.....	8

II                      II

---

Items of net for gabion constructions. Specifications

2004—04—01

**1**

( — ).

**2**

- I 427—75
- 6507—90
- 7502—98
- I 14192—96
- 15150—69

- 24597—81
- 26663—85

51285—99

**3**

( ): :

51285.

:( 51285.)

4 ,

4.1

- —

- —

- —

- U —

- —

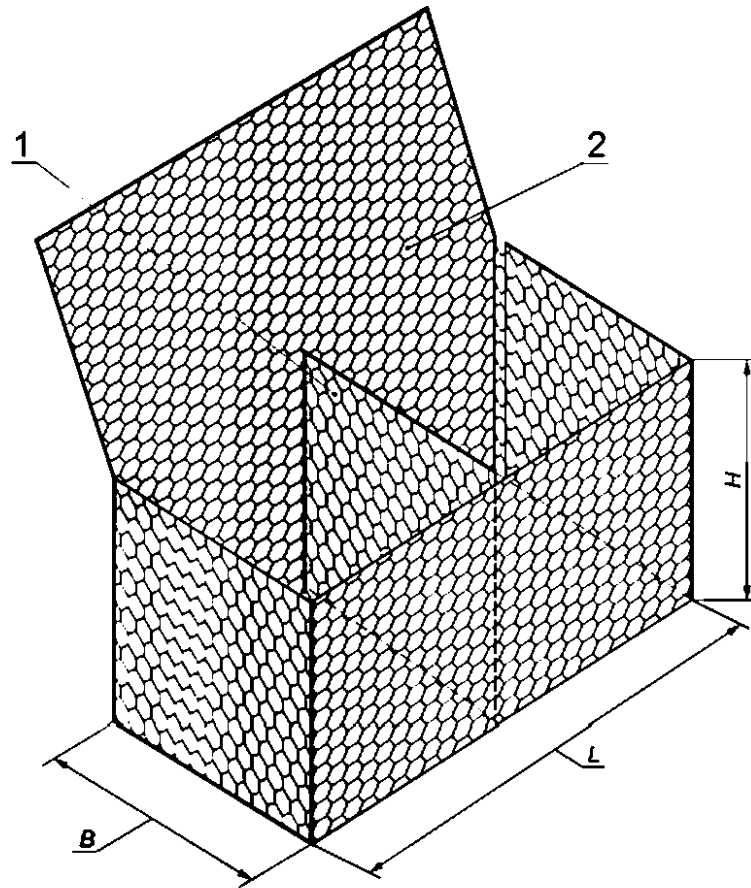
- —

- UAMM —

- UAMMII —

4.2

1:



1 — диафрагма; 2 — крышка

Рисунок 1

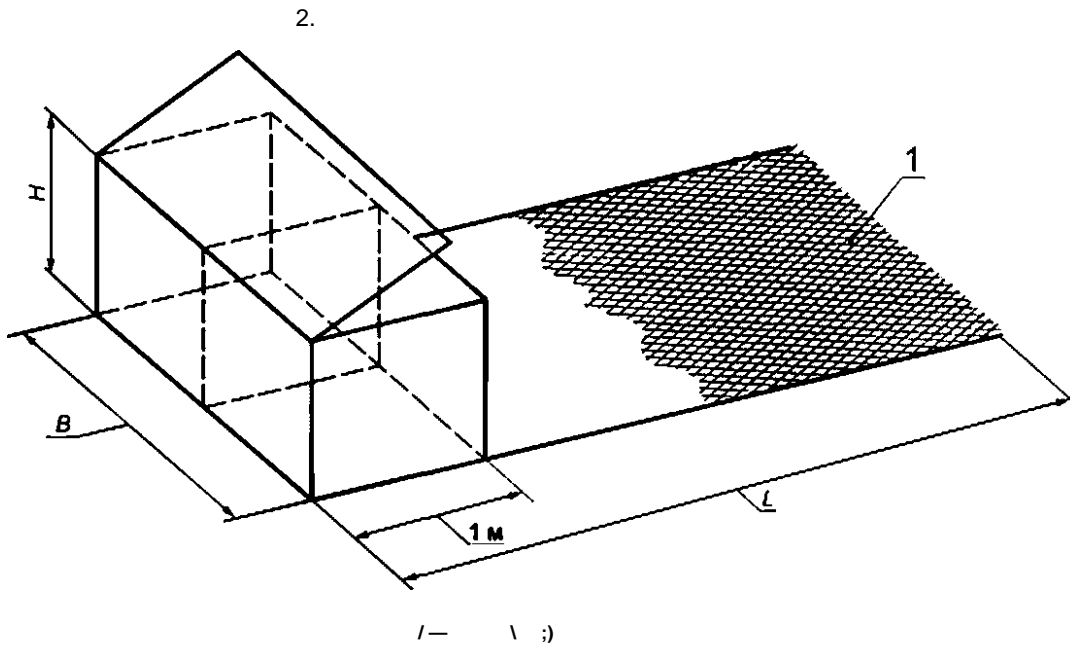
4.3

1.

1

			( > , ' )
1.5	1.0	0.5	0.75
1.5		1.0	1.5
2.0		0.5	1.0
2.0		1.0	2.0
3.0		0.5	1.5
3.0		1.0	3.0
4.0		0.5	2.0
4.0		1.0	4.0

4.4



2

4.5

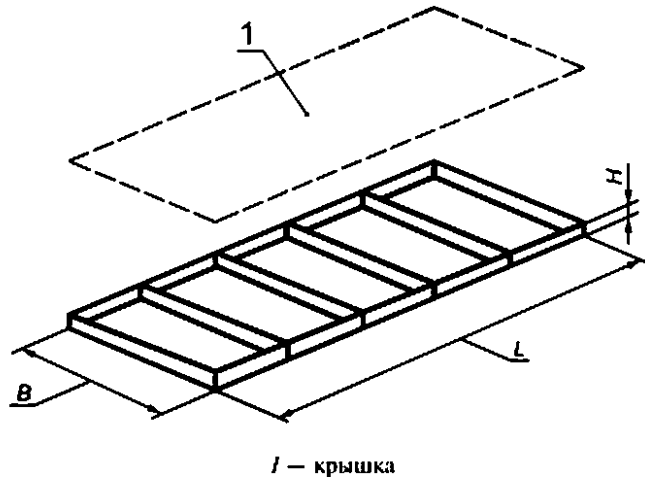
2.

2

I.		II	, -'
3.0	2,0	0.5	3,0
3.0		1.0	6.0
4,0		0.5	4.0
4,0		1.0	8.0

<i>L</i>		<i>h</i>	<i>S</i> , <sup>2</sup>
5.0	2.0	0.5	5.0
5.0		1.0	10.0
6.0		0.5	6.0
6.0		1.0	12.0

4.6  
приведена на рисунке 3.



3

4.7

3

3.

<i>L</i>		<i>h</i>	<i>S</i> , <sup>2</sup>
3.0	2.0	0.17	6.0
4.0			8.0
5.0			10.0
6.0			12.0
3.0		0.23	6.0
4.0			8.0
5.0			10.0
6.0			12.0
3.0		0.30	6.0
4.0			8.0
5.0			10.0
6.0			12.0
3.0	0.50	6.0	
4.0		8.0	
5.0		10.0	
6.0		12.0	

4.8

4.

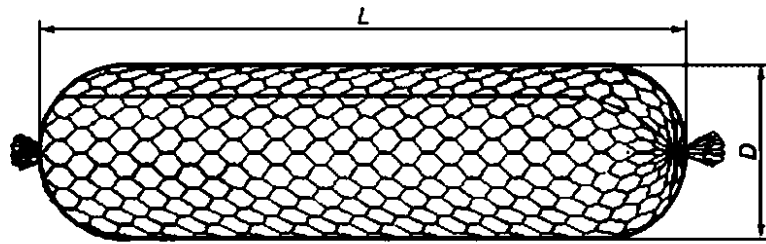


Рисунок 4

4.9

4.

4

l.	1)	()ol>CM. ' .
2.0	0.65	0.65
3.0		1.00
4.0		1.30
2.0	0.95	1.40
3.0		2,10

4.10

( 1.5 1.5 1.0 0.5 . l). -

100/350

1 .

0.35 .

1.5 ,

1.0 ,

0,5

100

2.7 .

- -1.5\*/0 0.5- /00-2.7- 52/32-2003

4.0 .

2.0 .

0.5

80

2,7 .

- -4,0 X 2,0 0.5- 80-2,7-UAM 52/32-2003

4.0 .

2.0 ,

0.23

60

2,4 ,

- -4.0 2.0 0.23- 60-2.4- 52/32-2003

/ 2,0 ,

0.65

80

3.0 .

-//2.0 0.65- 80-3.0- 52/32-2003

4.11

1—4

1—4.



5

5.1

51285:  
 - — 80 100 — 2.7 3.0 :  
 - 80 2.7 , -  
 :  
 - - — 60 2.2 2.4 80  
 - 2.4; 2.7 3.0 :  
 - — 80 2.7 3.0 .

5.2

5.3

5.4

5

2.2	2.7	2,2
2.4	3.0	
2.7	3.4	
3.0	3.9	

5.5

5.6 11 )1

±5 % , 1, 2.

5.7

±5 %, — ±10 % , 3.

5.8

±5 %.

— ±10 % , 4.

5.9

5.9.1

5.9.2

5.9.3

- ( ) - :

- ;

- :

- ;

5.9.4 — 14192.

5.9.5

5,

10 %

**6**

6.1 . 11 -  
 | > ( ) - : :  
 - :  
 - ;  
 - .  
 6.2 3 ( ) , ,  
 6.3 -

**7**

7.1 , ( — 427 ) -  
 7502 1 .  
 7.2 , 6507.  
 7.3 , , -

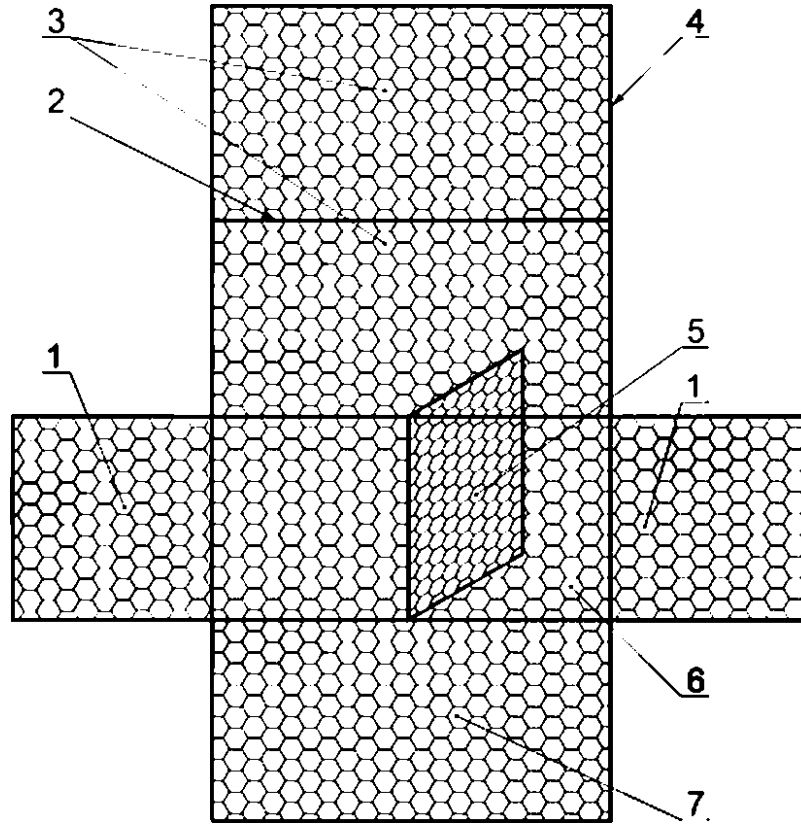
**8**

8.1 24597 26663 ,  
 .  
 , :  
 \*  
 5.2 — 1500 .  
 — 3 15150.

( )

- :  
 - — , ,  
 - :  
 - . . . — :  
 - , — « \* , :  
 - — ,

( >



i— :2— :3— 7— :4— :5— :6— :

. |

6-2-420:620.177.03:006-354

77-140-60

78

12 7540

J.H.  
R.H.

02354 14.07.2000.

09.12.2003.  
165 ). 13119. .1092.

26.12.2003. . .1.40. . .0.95.

.107076 . ..14.

<http://www.siandards.nj> e-mail: info^standards.iTj

11 . « » .105062 . ..6.  
080102