

(II)



(II)

16539-79

Reagents. Cupric oxide. Specifications

71.040.30

26 1121 1440 02, 26 1121 0630 02

01.07.80

(II), -

3—5 ( ) ( ) (II).

( , 1, 2). 1971 )— 79,54.

1.

1.1. (II)

1.2. (II)

.1.

1

		( . . )
1.	(II) ( ), %	99-102
2.	, , %	0,02
3.	, , %	0,02
4.	(N), %	0,002
5.	(S) (SO4), %	0,01
6.	( 1), %	0,003
7.	(Fe), %	0,02
8.	( ), %	0,002
9.	(Na + + ), %	0,1

26 1121 1442 00) ( 26 1121 0632 00).

( , 1, 2).



4.3.3 1—2 3 (II) (X)  
 $v - V = 0,007954 \cdot 100$

$(Na_2S_2O_3 \cdot 5H_2O) = 0,1 / 3(0,1)$ ,  
 0,007954 — (II),  
 $(Na_2S_2O_3 \cdot 5H_2O) = 0,1 / 3(0,1)$ .  
 0,3% ± 0,6 %

4.3.1—4.3.3. ( 1, 2).  
 4.4.

4.4.1. 6709.  
 3118. 10 16 25336.  
 6(7)—2—10  
 ( )-1-250 25336.  
 1(3)—50(100, 250) 1770.

4.4.2. 5,00 20 3 10 3  
 100 3

105° — 110°  
 4.4.1; 4.4.2. ( 1, 2).  
 4.4.3.

( D)

$\bar{x} = \dots \cdot 100,$

1—  
 2—  
 —  
 =0,95. ± 45 %

( 1 2).  
 4.5.

4.5.1. 4(5)—2—2  
 ( )-1-250 25336.  
 1(3)—50(100) 1770.  
 3 9147.  
 6709.  
 4204, 20%; 4517.

4.5.2.  
10,00

», 5 . , 50 3 , « -  
( 1 3 500 ° —600 °

4.5.1, 4.5.2. (  
4.5.3.

2). ( 2)  
$$2 = \frac{\dots}{\dots} \cdot 100,$$

1 —  
2 —  
—

± 30 %  
=0,95.

2 . 2).  
4.6.

10671.4. 1,00  
25 % , 3 , 20 3 20 %  
-1—250 25336.  
0,02 .

4.7.

0,50 10671.5.  
5 3 25 %, 1 3 100 3 ( 25336), 4517),  
( 5456),  
5 3 ,  
100 3 ( 46 3). 4919.1) // -  
0,2 % ( 4517) 0,1 % ( 4919.1)  
10 % ( 4517) ( 3).

25 % 3 3 : 0,05 SO<sub>4</sub> 1 3

4.8.

10671.7. 1,00  
5 3 100 3 ( 25336), 15 3 ,  
« »,  
1 %.

30<sup>3</sup> ( 2) - 100<sup>3</sup> ( 25336), -  
 ( 2) ( 2) ,  
 0,03 .  
 -  
 150<sup>3</sup> ( 1, : 4,00 30<sup>3</sup> (II) , 20<sup>3</sup>  
 18—24 , « » , 4<sup>3</sup>  
 25<sup>3</sup> 1 % ,  
 4.6—4.8. ( , . 1, 2).  
 4.9.  
 4.9.1 . , « » -  
 2,5<sup>3</sup> -1. -Fe.  
 -39 .  
 -2-100-22 25336.  
 2-50-2 1770.  
 4(5)—2—1(2) .  
 5457.  
 6709.  
 4461, . .  
 (II) , , -  
 Fe 1 / <sup>3</sup>; 4212; -  
 Fe 0,1 / <sup>3</sup>.  
 ( , . 2).  
 4.9.1.  
 4.9.1.1.  
 1,00 , 10<sup>3</sup> , -  
 4.9.1.2.  
 10<sup>3</sup> , 1,00 (II) -  
 0,1 / <sup>3</sup>. , . 2,  
 -  
 2

	Fe 50 <sup>3</sup>	Fe , %
1	0,1	0,01
2	0,2	0,02
3	0,4	0,04

( , . 1, 2).

4.9.2.

« »

0,012 / 3

30 %.

Fe — 248,3

( , . 2).

4.9.3.

( ) ,

20 %.

± 10 %

= 0,95.

( , . 2).

4.10.

4.10.1.

4517.

; 20 %;

4517.

8-

4107,

4517.

24363,

30 %

4328,

30 %.

4204.

5583.

= 1 / 3,

4212;

= 0,01 / 3.

6755.

15—20

-2—100—22

-2—100—22

( )

25336.

-250 ( )

25336.

2

9147,

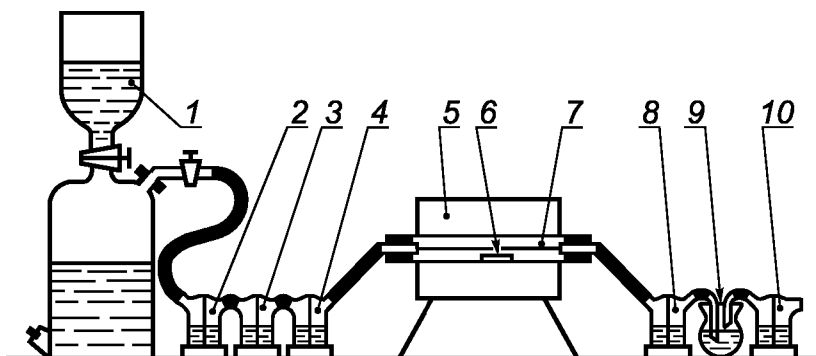
6(7)—2—5

1(3)—50

1770.

( , . 1, 2).

4.10.2.



1— ;2,3,4— ;5— ;  
 6— ;7— ;8— ;  
 ;9— ;10—

( ), — , — 15—17 ,

6 ,

25 3 1 3

( ), ,

800 ° —900 °

1 ,

20

1 3

4.10.3.  
1,00

800 ° —900 ° .

2—3

800 ° — 900 ° 1 3

20

0,02 , 1 3

1 3

1).

4.11.  
4.11.1.

-51 (

-2)

-1,

« »

-17, -22, -38.

-2—250—34

25336.



. 8 16539-79

2-100-2 1770.  
 6(7)—2—10 6(7)—2—25  
 1(3)—25(50) 1770.

5457.  
 6709,

4461, . .

Na, 1 / 3;

4212;  
 Na,

0,1 / 3—

(II),

( , . 2).

4.11.2.  
 4.11.2.1.  
 2,00

10 3

, 10 3

4.11.2.2.

2,00

10 3 (II),

, 10 3

. 3

3

	3	(Na, ) 100 3	(Na, ) , %
1	2	0,2	0,01
2	6	0,6	0,03
3	10	1,0	0,05
4	20	2,0	0,10

4.11.2.1; 4.11.2.2. ( , . 1, 2).

4.11.3.

( ): Na — 589,0—589,6, — 766,5—769,89 — 422,7,

4.11.4.

,  
20 %.

± 10 %

=0,95.

( , . 1,2).

5.

5.1.

3885

: 2—1, 2—4, 11—1, 6—1.  
: , V, VI, VII.

—  
14192  
9153).

19433

( 9,

9.1,

( , . 1,2).

5.2.

5.3.

6.

6.1.

(II)

6.2.

.6.(

, . 1).

1.

2.

16.04.79 1389

3.

16539-71

4.

-

12.1.007-76 1770-74	2.1 4.3.1, 4.4.1, 4.5.1, 4.9.1 , 4.10.1, 4.11.1	6552-80 6709-72 6755-88	4.3.1 4.3.1, 4.4.1, 4.5.1, 4.9.1 , 4.11.1 4.10.1
3118-77	4.4.1	9147-80	4.5.1, 4.10.1
3885-73	3.1, 4.1, 5.1	10163-76	4.3.1
4107-78	4.10.1	10671.4-74	4.6
4204-77	4.5.1, 4.10.1	10671.5-74	4.7
4212-76	4.9.1 , 4.10.1, 4.11.1	10671.7-74	4.8
4232-74	4.3.1	14192-96	5.1
4328-77	4.10.1	19433-88	5.1
4461-77	4.9.1 , 4.11.1	24363-80	4.10
4517-87	4.5.1, 4.7, 4.10.1	25336-82	4.3.1, 4.4.1, 4.5.1, 4.6, 4.7, 4.8, 4.9, 4.9.1 , 4.10.1, 4.11.1
4919.1-77	4.3.1, 4.7		4.3.1
5456-79	4.7	25794.2-83	4.1
5457-75	4.9.1 , 4.11.1	27025-86	4.1
5583-78	4.10.1	27068-86	4.3.1

5.

4—93

-

, — ( 4—94)

6.

( 2006 .)

1,2,

1984 .,

1989 .( 12-84, 3-90)

11.12.2006.

24.01.2007.

60 84 8

. . . .1,40. - . . .1,10. 108 . .57. 3614.

« , 123995 , .,4.

www.gostinfo.ru info@gostinfo.ru

« »

« »— .« » ,105062 , .,6